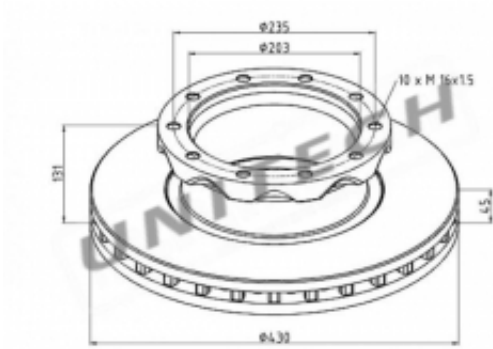


Dane aktualne na dzień: 17-05-2026 02:48

Link do produktu: <https://unitech.com.pl/tarcza-hamneoplan-fi430-ii371910061-081014-p-2093.html>

# TARCZA HAM.NEOPLAN FI430 , II371910061 ,081.014



Cena brutto	<b>732,00 zł</b>
Cena netto	<b>595,12 zł</b>
Dostępność	<b>Dostępny</b>
Numer katalogowy	<b>II371910061 ,081.014</b>
Producent	<b>KNORR</b>

## Opis produktu

**NR KAT OE ZAMIENNIKI**

**1.18761  
3.62064  
36B0047P  
FE35346  
JDAF110  
II37191006**

**1 ,081.014**