

Link do produktu: <https://unitech.com.pl/miech-irisbus-kpl-stalowa-podstawa-contitech-air-spring-504113183-p-2963.html>

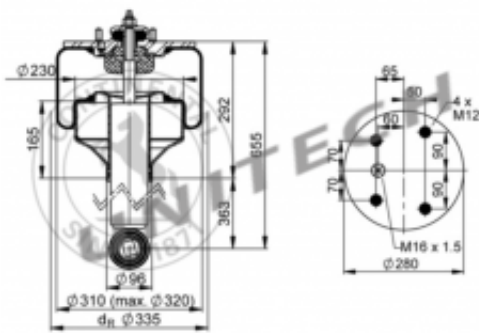
# MIECH IRISBUS KPL STALOWA PODSTAWA CONTITECH AIR SPRING 504113183

Dostępność

**Na zamówienie**

Numer katalogowy

**6713200630**



## Opis produktu

**Typ mocowania od strony cylindra**

**ucho**

**Szczegóły użytkowania**

**oś przednia**

**Typ mocowania od strony tłoka**

**sworzeń**

**Zastosowanie**

**autobus**

**Ø ucha wewnętrznego od strony cylindra (**

**65**

**Nr porówn.**

**ContiTech 1416 N P01**

**Szerokość ucha od strony cylindra (mm)**

**51**

---

**Oznaczenie miechów**

**1416 N**

**Długość sworznia od strony tłoka (mm)**

**27**

**Wykonanie amortyzatora**

**pneumatyczny**

**Gwint metryczny sworznia od strony tłoka**

**M 12**

**Amortyzacja**

**amortyzator gazowy**

**Waga (kg)**

**20,674**

**ZASTOSOWANIE:**

**Autobusy Iveco Irisbus Autobus miejski**

**Autobusy Iveco Irisbus Autobus międzymiastowy**

**KODY OE / ZAMIENNIKI**

BOGE  
MAN  
SABO  
SACHS

40-C41-0  
81437016878  
890129B  
131339