

Dane aktualne na dzień: 01-07-2026 04:30

Link do produktu: <https://unitech.com.pl/chlodnica-wody-autosan-smyk-a0808-90073543-637892-p-3365.html>

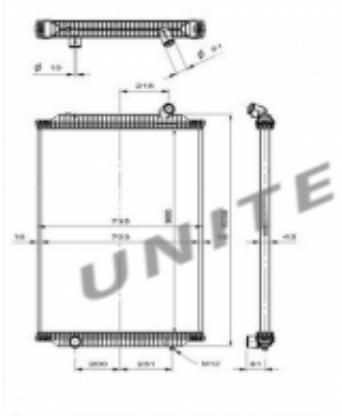
CHŁODNICA WODY AUTOSAN SMYK A0808 900*735*43 , 637892

Dostępność

Na zamówienie

Numer katalogowy

637892



Opis produktu

Artykuł uzupełniający : bez ramy

Materiał: Aluminium

Szerokość [mm]: 558

Wysokość [mm]: 569

Grubość [mm]: 42

Rodzaj chłodnicy: Żebra chłodzące lutowane